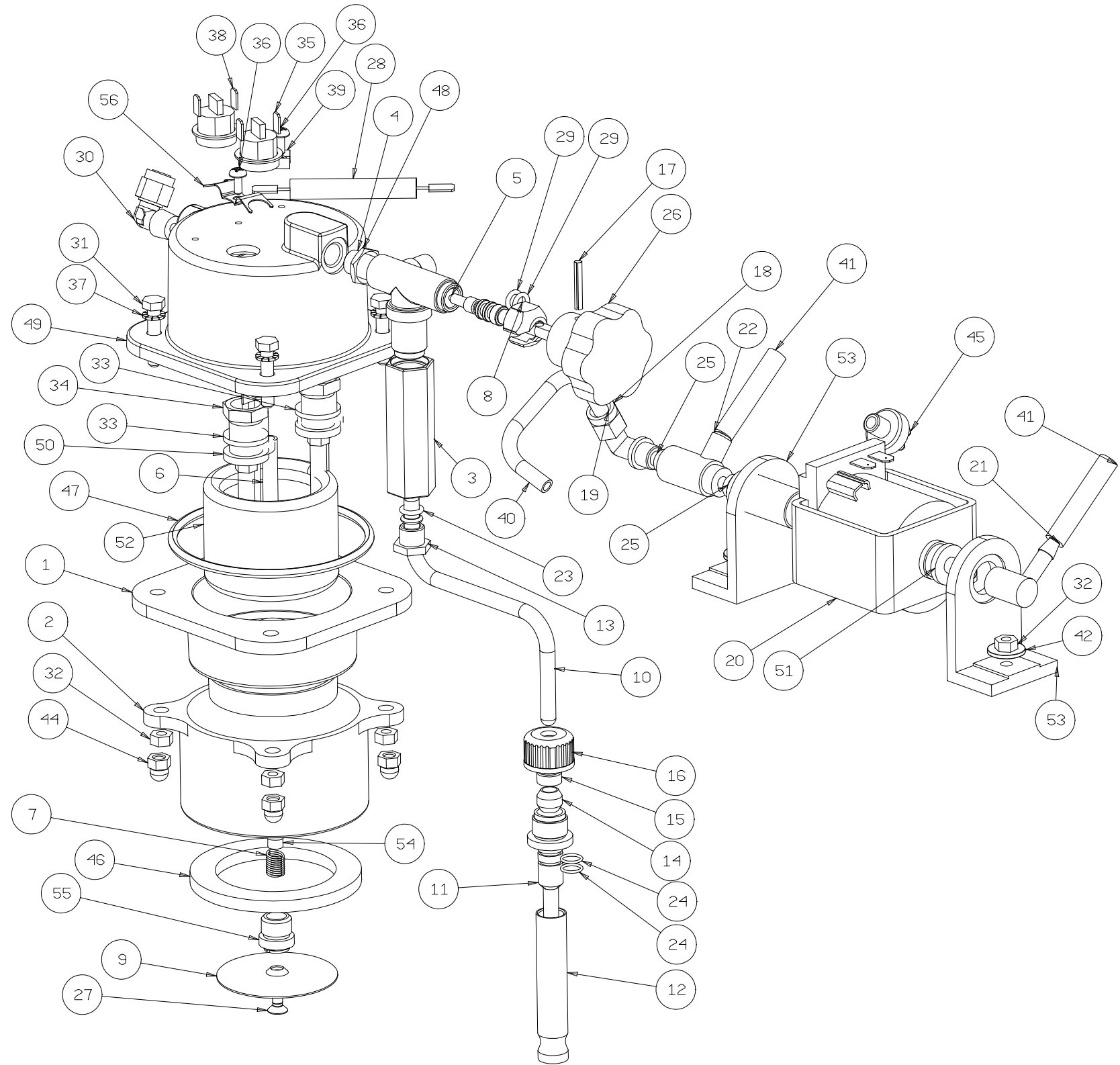


21	IS000537	VITE 3.5 X 16 A CROCE TC ZINC.
20	IS000416	PIEDINO IN GOMMA ADESIVO PIEDINO ADESIVO ART.5023N
19	IS000366	VASCHETTA RACCOGLIGOCCE
18	IS000365	GRIGLIA PER VASCHETTA
17	IS000283	PRESSINO INFERIORE
16	IS000233	SPIA ROSSA LED TBF010 110-250V
15	IS000220	VITE TCB M4X8 TCB - T.10 R14
14	5530009	MANOMETRO POMPA SCALA 0:20BAR G1/8CIL
13	5350001	SPINA AUTOBLOCCANTE TRIP.RE STS350A1W
12	435074	DEVIATORE A LEVA
11	435008	INTERRUTTORE A LEVA 1 POLO
10	3132014	GHIERA INTERRUTTORE CROMATA
9	2963031	ASSY CABLAGGIO "GDA" NEW GIADA
8	2953024	ASSY PORTAFILTRO CFE-CFL
7	2800019	TARGA CONIATA "ISOMAC" 80X23
6	2711027	SERBATOIO MACCHINE NEW GIADA (2014)
5	2612012	GUARNIZIONE ADESIVA "TIPO MOUSSE" A TENUTA IDRAULICA
4	2230139008	COPERCHIO SERBATOIO MACCHINE NEW GIADA
3	2230138008	PARATIA COPERCHIO MACCHINE NEW GIADA
2	2230137008	CARROZZERIA MACCHINE NEW GIADA
1	OP226551650	PORTAFILTRO PRESS. AUT. NERO/ALL.
P.A.	Codice componente	Descrizione

56	ISSD1000	STAFFA DOPPIA
55	IS000838	SPRUZZATORE MAVERIK
54	IS000805	VALVOLINA MAVERIK IN SILICONE
53	IS000694	SUPPORTO GOMMA
52	IS000630	RESISTENZA INOX 1000W 115V
51	IS000482	POMPA A VIBRAZIONE 230V
50	IS000378	RESISTENZA INOX 900W 230V
49	IS000377	CALDAIA SUPERIORE
48	IS000334	DADO BASSO 1/8" H=3 CH=14 OTTONE
47	IS000333	OR 177 (74.60X3.53) SIL/65 OTT.
46	IS000331	GUARN.SOTTOC.48X68X5 SANT/73
45	IS000320	FILTRO ACQUA
44	IS000285	DADO CIECO M5
43	IS000274	FASTON MASCHIO ART 1432MA90
42	IS000273	RONDELLA PIANA 5X15
41	IS000269	TUBO 5X8 L=350 MM.
40	IS000268	TUBO PTFE 6X4 L=110 MM.
39	IS000230	GAFFETTA ZN D5 CP1003054
38	IS000214	TERMOSTATO 98° C
37	IS000204	RONDELLA DENTELL 5 CALD ZNC
36	IS000130	VITE TCT 3 X 8 ZINCATA
35	IS000124	TERMOSTATO 130° C
34	IS000122	DADO PER RESISTENZA 1/4" X16
33	IS000121	GUARNIZIONE TEFLON RESISTENZA
32	IS000119	DADO ESAGONALE M5 INOX
31	IS000118	VITE TE M5X25 ZINCATA
30	IS000106	PORTA TUBO L MASCHIO 6/4 -1/8"G
29	5650004	O'RING 5.28X1.78 EPDM
28	5363014	TERMOFUSIBILE MICROTEMP 184° C
27	5033002	VITE TS M4X8 PZ UNI 7688 INOX
26	475010	VOLANTINO RUBINETTO VAP NERO
25	465027	O'RING OR2025 EPDM 70 SH.
24	465013	GUARNIZIONE OR
23	465011	OR 105 T6.07X1.78
22	453209	VALVOLA SICUREZZA ULKA-S 3
21	453205	PIPETTA A 90°
20	451014	POMPA VIBRAZIONE 120V.
19	406036	RACCORDO A GOMITO 1/8"G-M10*1
18	406024	GHIERA BLOCCAGGIO M10X1 6/4
17	404203	SPINA ELASTICA 3X20 UNI EN 28752
16	371115	GHIERA PER INIETTORE MONTALATTE
15	371114	ANELLO PER GOMMINO
14	362071	GOMMINO STRINGITUBO MONTALATTE
13	312111	NIPPLO ADATTATORE M10X1
12	3111444	TUBO PER VAPORIZZATORE
11	3110964	ATTACCO TURBOCAPPUCCINATORE
10	2432003074	TUBO CAPPUCCINATORE DOLCE ESPRESSO
9	2270003	DOCCETTA NEW CALDAIA ISOMAC IMS: NSDE407
8	2132001	GHIERA M14 X 1.25 FRESATA
7	2122009	MOLLA VALVOLINA GRAN CAFFE
6	2121023	TUBO PESCANTE CALDAIA CFE-PFE DESPID-DEMPID
5	2121022	ALBERO RUBINETTO DEM/DES - PFE/PFL - CFE/CFL
4	2120017	CORPO RUBINETTO GCN/GCS/GCM - DempID/DESPID
3	2120016	PROLUNGA RUBINETTO
2	2110022071	ANELLO SOTTOCOPPA BRILLANTATO
1	2110021001	CORPO CALDAIA INFERIORE LAVORATO
P.A.	Codice componente	Descrizione



IL PRESENTE DISEGNO E' DI ESCLUSIVA PROPRIETA' DELLA DITTA LA PAVONI, QUALUNQUE CONTRAFFAZIONE O DIVULGAZIONE NON AUTORIZZATA SARA' PERSEGUIBILE A TERME DI LEGGE.

**la Pavoni**

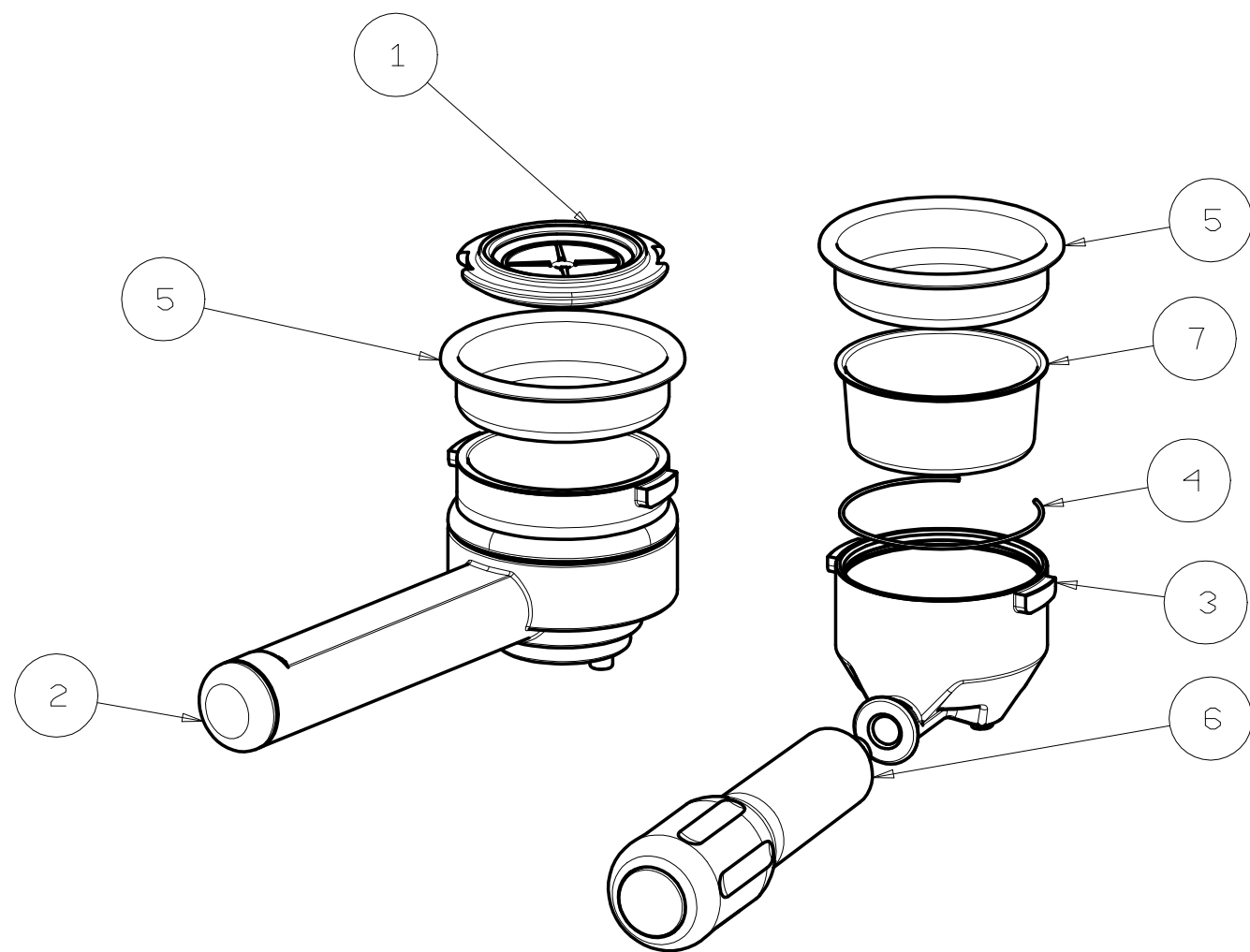
Via Privata Gorizia, 7  
20098 S.Giuliano Mil. MILANO

Rev. N° 0

04/09/2015

ESPLOSO NEW GIADA

2880045\_TAV02



7	IS000293	FILTRO 2 TAZZE
6	2711013	MANIGLIA GR. PORTAFILTRO BD-BDL-PC-PCL
5	2272011	FILTRO 1 TAZZA / CIALDA E.S.E. DIA.BORDO PIANO 60 MM.
4	2122008	MOLLA PORTAFILTRO CFE-CFL
3	2110023071	COPPA PORTAFILTRO CROMATA
2	OP226551650	PORTAFILTRO PRESS. AUT. NERO/ALL.
1	OP145849762	ADATTATORE CIALDA 1 DOSE PORTAFILTRO PRESS.
P. A.	Codice componente	Descrizione

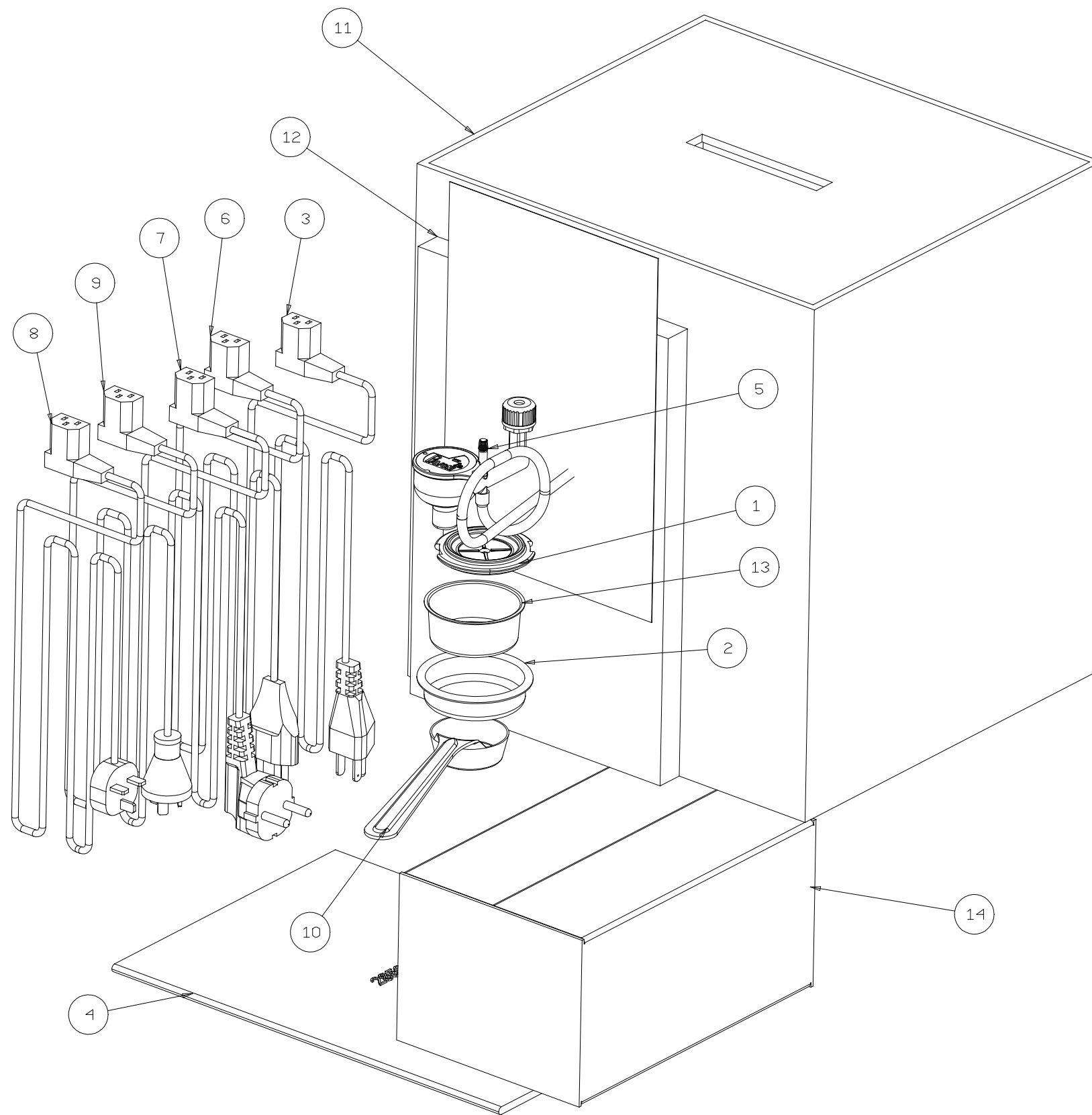
**la Pavoni**

Via Privata Gorizia, 7  
20098 S.Giuliano Mil. MILANO

Rev. N° 03  
17.10.2017

ESPLOSO NEW GIADA

2880045\_TAV03



14	IS000341	SCATOLA ACCESSORI
13	IS000293	FILTRO 2 TAZZE
12	883006	POLISTIROLO IMBALLO GRAN CAFFE' - DOLCE ESPRESSO
11	880079	ASSY IMBALLO NEW GIADA
10	477001	MISURINO CAFFE' FAMIGLIA/BAR
9	332374	CAVO ALIMENTAZIONE AUSTRALIA CELLINI
8	332366	CAVO ALIMENTAZIONE UK CELLINI
7	332364	CAVO ALIMENTAZIONE SHUKO CELLINI
6	332317	CAVO ALIMENTAZIONE CH 250V
5	2937002	KIT COMPLETO NUOVO CAPPUCCINATORE FAMIGLIA
4	2850052	MANUALE ISTRUZIONE "NEW GIADA"
3	2323006	CAVO ALIMENTAZIONE USA 120V 3X16AWG
2	2272011	FILTRO 1 TAZZA / CIALDA E.S.E. DIA.BORDO PIANO 60 MM.
1	OP145849762	ADATTATORE CIALDA 1 DOSE PORTAFILTRO PRESS.
P.A.	Codice componente	Descrizione

IL PRESENTE DISEGNO E' DI ESCLUSIVA PROPRIETA' DELLA DITTA LA PAVONI, QUALUNQUE CONTRAFFAZIONE O DIVULGAZIONE NON AUTORIZZATA SARA' PERSEGUIBILE A TERMINE DI LEGGE.

**la Pavoni**

Via Privata Gorizia, 7  
20098 S.Giuliano Mil. MILANO

Rev. N 1

04/09/2015

**ESPLOSO NEW GIADA**

**2880045\_TAV04**